

Garagentorantriebe TM1 TM2



Antrieb EazyMatic Tormotor Typ TM 1+2

Service

Sicherheit

Fernbedienung 433 MHz

Technik

Personenschutz



Antrieb EazyMatic Tormotor Typ TM 1+2

Der Typ TM1 und Typ TM2 sind Antriebe, welche speziell für Privatgaragen konstruiert wurden. Der TM1A mit seinem 40 V Gleichstrommotor eignet sich für Kipptore bis zu einer Breite von ca. 4 m und Sektionaltore bis ca. 6 m. Die Typen TM1S und TM2S mit leistungsstarkem 230 V Drehstrommotor eignen sich für alle Tortypen mit bis zu den jeweils grösst möglichen Torbreiten. Alle Antriebe verfügen über einen absolut stufenlosen Sanftanlauf und Sanftstopp und können individuell durch Geschwindigkeit und Anfahrstrecke auf jedes Tor optimal eingestellt werden. Dies garantiert ein völlig lautloses Schliessen auch der schwierigsten Tore.

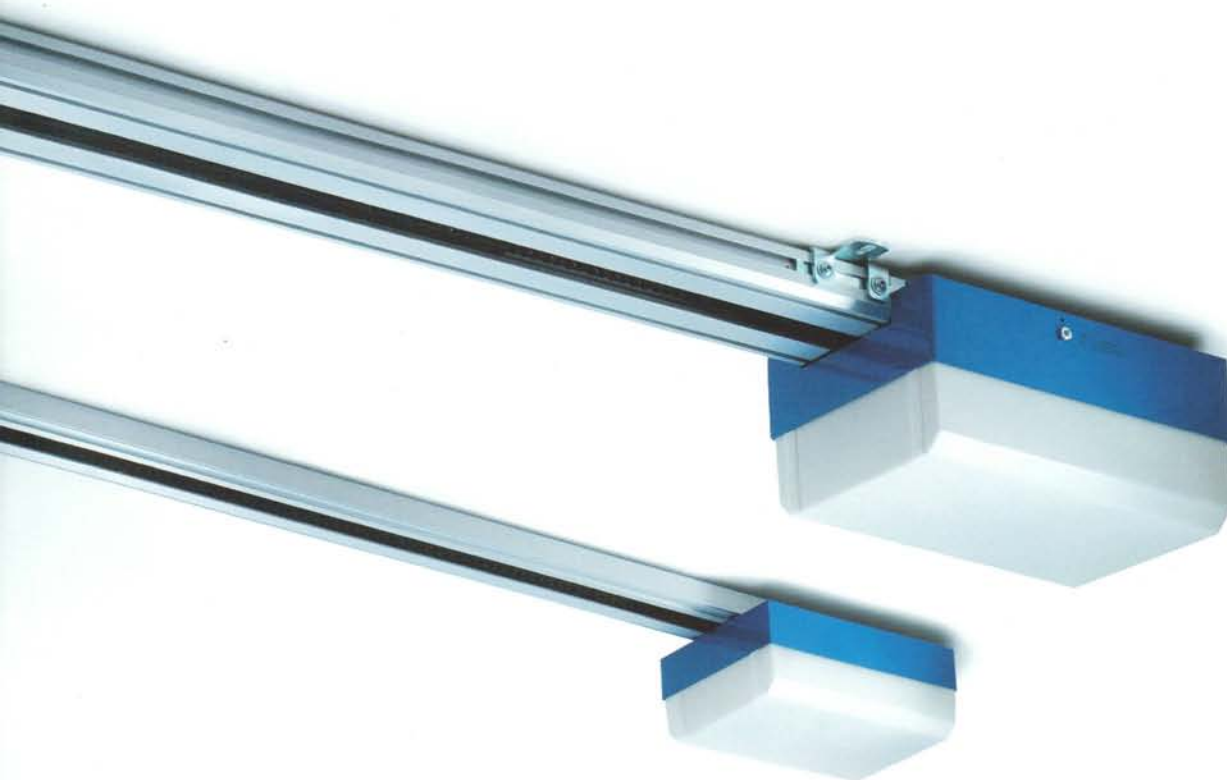
Service

Die Servicefreundlichkeit der EazyMatic Torantriebe ist mustergültig. Die Motorensteuerplatinen speichern Informationen wie: Service-Betriebsdaten, Anzahl Toröffnungen, Betriebsstunden usw., und weisen den Benutzer auf notwendige Service- oder Wartungsarbeiten hin. Bei Stromausfall ist das Tor dank der Notentriegelung einfach manuell zu öffnen. Der EazyMatic Torantrieb wird nur über erfahrene, geschulte Fachhändler verkauft. Eine Servicestelle befindet sich auch in Ihrer Nähe.

Sicherheit

Höchster Einbruchschutz durch mechanische Torverriegelung mit Stahlarm im Nullpunkt der Umlenkrolle oder selbsthemmendes Schneckengetriebe. Integriertes, automatisch abschaltendes Licht mit grosser Lichthaube, damit die Garage auch bei nächtlicher Heimkehr hell erleuchtet ist.

Komfortable und sichere Lösungen



Swiss Made



Fernbedienung 433 MHz

Die mitgelieferte Funk-Fernbedienung mit einer Reichweite von bis zu 50 m ist richtungsunabhängig und funktioniert durch Fenster und Wände. Das selbstlernende System auf Basis der Unicatadresse eines jeden Handsenders ist vergleichbar mit einem einmaligen, elektronischen Fingerabdruck. Das Gehäuse des Handsenders ist schlagfest und eignet sich zum Tragen an einem Schlüsselbund. (Alternativ verfügbare Frequenz: 868 MHz)



Technik

Beide Motorentypen, 40 Volt Gleichstrom und 230 Volt Drehstrommotor sind Kugelgelagert. Die Motoren sind wartungsfrei und thermisch geschützt. Die modernste Mikroprozessorsteuerung sorgt für einen absolut stufenlosen Sanftanlauf und Sanftstopp. Die robuste Laufschiene aus Stahl oder Aluminium ist mit einer langlebigen Stahlrollenkette, geführt in Kunststoffprofilen, versehen.



Personenschutz

Sicherheits-Sofort-Stop sowie Sofort-Reversierung beim Berühren eines Hindernisses durch das Tor während der AUF- und ZU- Fahrt. EazyMatic Torantriebe entsprechen Schweizer wie auch Europäischen Normen und erfüllen schon heute die hohen Anforderungen der Sicherheitskategorie 3. Insbesondere Familien mit Kindern haben somit die Gewährleistung höchster Sicherheit während der ganzen Lebensdauer des Produktes. Ebenfalls integrierter Bestandteil der EazyMatic Torautomaten ist die Auswertung für Knopflichtschranken und Sicherheitskontaktstreifen an der Hauptschliesskante.

Einbau

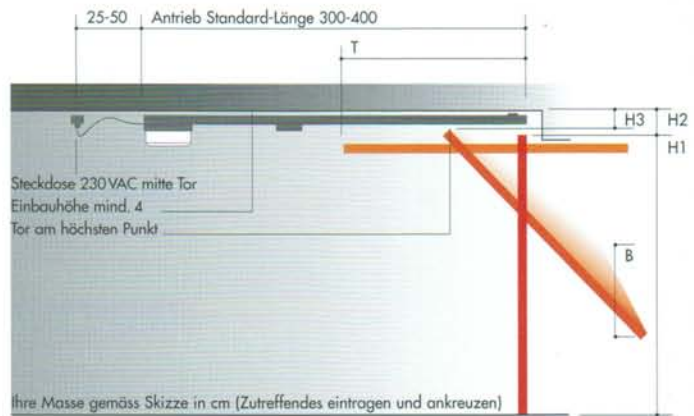
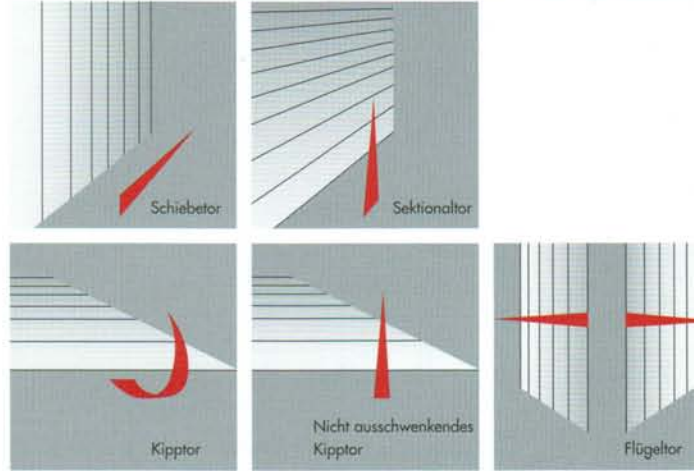
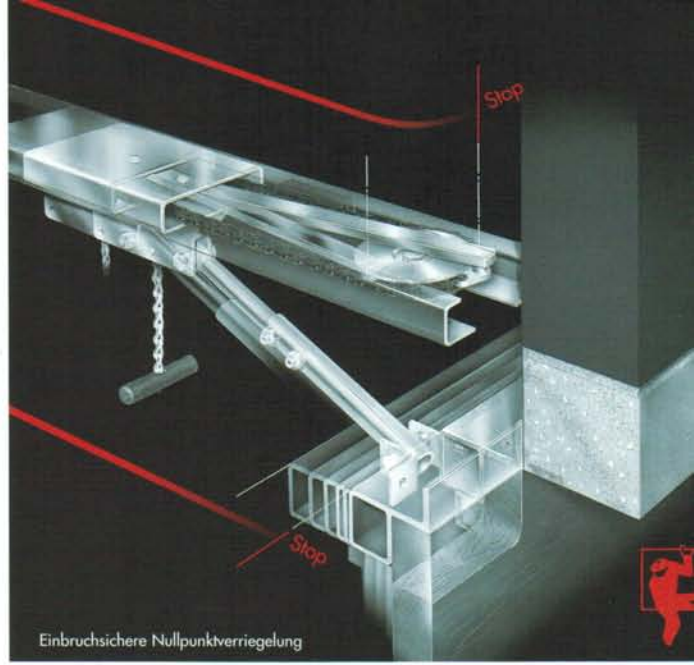
Ganz egal welche Art von Garagentor gewählt wird, der EazyMatic Torantrieb kann bei allen handelsüblichen Toren eingesetzt werden. Die Antriebe werden entweder fixfertig vormontiert geliefert oder mit wenigen Handgriffen zusammengebaut.

Öffnen des Tores

Das Öffnen oder Schliessen des Tores erfolgt durch den mitgelieferten Handsender oder Wanddrucktaster. Optional stehen folgende Möglichkeiten ebenfalls zur Verfügung:

- Funk - Codierschalter
- Schlüsselschalter
- Batch - Lesesystem
- Radar

Jeder EazyMatic Torantrieb ist ebenfalls mit einer automatischen Schliessung ausgerüstet und kann somit auch für Einstellhallen verwendet werden.



- H 1 cm _____
- H 2 cm _____
- H 3 cm _____
- Torbreite B _____
- Torhub T _____

- Federzugtor
- Gegengewicht beidseitig
- Gegengewicht am Seil

Rohre der Decke, sowie Balken und Lampen einzeichnen